

ICS 91.120.30
CCS Q 17

JC

中华人民共和国建材行业标准

JC/T 2041—2020
代替 JC/T 2041—2010

聚氨酯灌浆材料

Polyurethane grouting materials

2020-12-09 发布

2021-04-01 实施



中华人民共和国工业和信息化部 发布

前 言

本文件按照 GB/T 1.1—2020《标准化工作导则 第1部分：标准化文件的结构和起草规则》的规定起草。

本文件代替 JC/T 2041—2010《聚氨酯灌浆材料》，与 JC/T 2041—2010 相比，除结构调整和编辑性改动外，主要技术变化如下：

- a) 修改了范围(见第1章，2010年版的第1章)；
- b) 修改了术语和定义，增加了浆液性能、固结体性能、亲水性；修改了包水性(见第3章，2010年版的第3章)；
- c) 修改了分类和标记，将聚氨酯灌浆材料的水溶性和油溶性两类产品，修改为按产品性能分为亲水型和疏水型两类产品。亲水型又分为 I、II 型(见第4章，2010年版的第4章)；
- d) 修改了技术要求，将聚氨酯灌浆材料技术要求分列为浆液性能和固结体性能(见 6.2，2010年版的 6.2)；
- e) 修改了凝胶时间、不挥发物含量、抗压强度、遇水膨胀率要求(见 6.2，2010年版的 6.2)；
- f) 修改了包水性试验方法及判定规则(见 7.10，2010年版的 7.9)；
- g) 增加了亲水型产品的亲水性要求及相应试验方法(见 6.2、7.11)；
- h) 增加了有害物质限量及相应试验方法(见第 6.2.3 章和 7.15)。

请注意本文件的某些内容可能涉及专利。本文件的发布机构不承担识别专利的责任。

本文件由中国建筑材料联合会提出。

本文件由全国轻质与装饰装修建筑材料标准化技术委员会建筑防水材料分技术委员会(SAC/TC 195/SC 1)归口。

聚氨酯灌浆材料

1 范围

本文件规定了聚氨酯灌浆材料的术语和定义、分类和标记、一般要求、技术要求、试验方法、检验规则以及标志、包装、运输和贮存等。

本文件适用于水利水电、建筑、交通等领域中混凝土结构涂湿水治理、基础加固及帷幕防渗等工程

所用的聚氨酯灌浆材料。

2 规范性引用文件

下列文件中的内容通过文中的规范性引用而构成本文件必不可少的条款。其中，注日期的引用文件，仅该日期对应的版本适用于本文件；不注日期的引用文件，其最新版本(包括所有的修改单)适用于本文件。

- GB/T 1041 塑料 压缩性能的测定
- GB/T 2794 胶黏剂黏度的测定 单圆筒旋转黏度计法
- GB/T 3186 色漆、清漆和色漆与清漆用原材料 取样
- GB/T 6682—2008 分析实验室用水规格和试验方法
- GB/T 8077—2012 混凝土外加剂匀质性试验方法
- GB/T 13491—1992 涂料产品包装通则
- GB/T 16777—2008 建筑防水涂料试验方法

GB 18768—2008 防水涂料的标记、试验方法和质量检验

3.5

凝固时间 curing time

在规定温度下,疏水型聚氨酯灌浆材料与一定比例的催化剂(适用时)、水混合均匀后,由液体变为固结体的时间。

3.6

包水性 water absorption capability

在规定时间内,参与反应且胶凝的水量与亲水型聚氨酯灌浆材料之比即为包水性。用包水倍数表示。

3.7

发泡率 foaming rate

聚氨酯灌浆材料与水反应以后,形成的泡沫状固结体相对于原浆液的体积增长率。

3.8

亲水性 hydrophilic property

亲水型聚氨酯灌浆材料与水反应以后固结体的均匀程度。

3.9

遇水膨胀率 water swelling ratio

亲水型聚氨酯灌浆材料与水反应以后固结体在规定的温度下,其体积膨胀率。

表1 聚氨酯灌浆材料浆液性能

序号	项 目		技术指标		
			WPU		OPU
			I 型	II 型	
1	密度/(g/cm ³)		≥1.00		≥1.05
2	黏度/(mPa·s)		≤1 000		≤1 000
3	凝胶时间 ^a /s	10 倍水	—	≤120	—
		20 倍水	≤180	—	—
4	凝固时间 ^a /s		—	—	≤800
5	不挥发物含量/%		≥78.0		≥80.0

^a 可供需双方商定。

6.2.2 聚氨酯灌浆材料固结体性能应符合表 2 的规定。

表2 聚氨酯灌浆材料固结体性能

序号	项 目		技术指标		
			WPU		OPU
			I 型	II 型	
1	包水性		≥20 倍水	≥10 倍水	—
2	亲水性		20 倍水	10 倍水	—
			固结体乳白、均匀、无颗粒及无雪花状		
3	发泡率/%		—	≥350	≥1 000
4	遇水膨胀率/%		≥40	≥30	—
5	抗压强度/MPa		—		≥15

6.2.3 聚氨酯灌浆材料有害物质含量应符合表 3 的规定。

表3 聚氨酯灌浆材料有害物质限量

序号	项 目	技术指标	
		WPU	OPU
1	挥发性有机化合物(VOC)/(g/L)	≤300	

7 试验方法

7.1 取样数量

单项试验的取样数量应符合表 4 的规定。做几项试验时，如确能保证试样经一项试验后不影响另一项试验的结果，可用同一试样进行几项不同的试验。在所有项目的试验过程中，生产企业推荐的配比应保持一致。

表4 单项试验取样数量

序号	试验项目	取样数量	
		g	
		WPU	OPU
1	密度	500	500
2	黏度	200	200
3	凝胶时间	200	—
4	凝固时间	—	200
5	不挥发物含量	200	200
6	包水性、亲水性	200	—
7	发泡率	200	200
8	遇水膨胀率	200	—
9	抗压强度	—	500
10	有害物质限量	按 JC 1066—2008、GB 18583—2008 附录 E	

7.2 试验条件

7.2.1 标准试验条件为温度(23±2)℃，相对湿度(50±10)%。

7.2.2 标准水养护条件为温度(20±1)℃。

7.2.3 试验前器具、试样在标准试验条件下至少放置 24 h。

7.2.4 试验用水符合 GB/T 6682—2008 要求的三级水。

7.3 试验器具

所需试验器具要求如下：

- i) 天平：感量为 0.1 g；
- j) 天平：感量为 0.001 g；
- k) 精密密度计(波美比重计)；
- l) 电子压力机：采用精度不低于±1%的试验机，其量程为预期破坏荷载为全量程的 20%~80% 之间；
- m) 电热鼓风干燥箱：控温精度±2℃；
- n) 旋转黏度计；
- o) 试模：带有二个封盖的金属管。尺寸：壁厚 3 mm~4 mm，内径 $\phi(50.0 \pm 0.1)$ mm，长度(50±1) mm(见

图 1)；

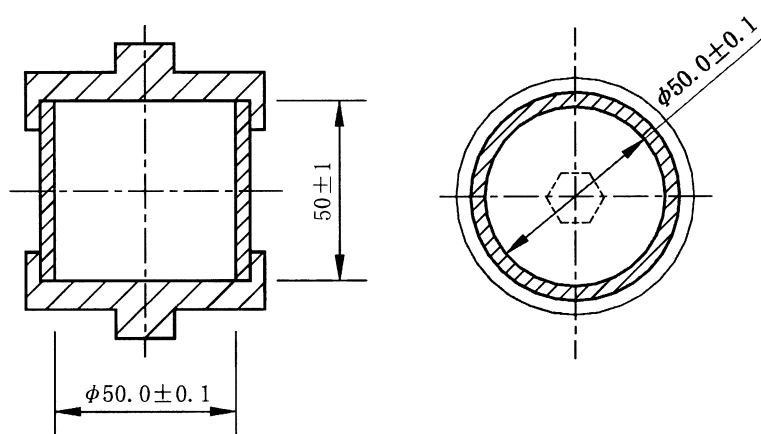


图1 抗压强度试模示意图

低温恒温箱 温度能控制在 $(5 \pm 0.2)^\circ\text{C}$ 、 $(10 \pm 0.2)^\circ\text{C}$

q) 秒表：分度值 1 s。

7.4 外观

用玻璃棒搅拌，目测。

7.5 密度

按 GB/T 8077—2012 中 7.3 精密密度计法测定主剂的密度。每个试样测定三次，取三次测定结果的算术平均值作为试验结果，计算精确至 0.01 g/cm^3 。

7.6 黏度

按 GB/T 2794 测定主剂的黏度。每个试样测定三次，取三次测定结果的算术平均值作为试验结果，计算精确至 $5 \text{ mPa} \cdot \text{s}$ 。

7.7 凝胶时间

7.7.1 试验步骤

在标准试验条件下，称取试样 $(15.0 \pm 0.1) \text{ g}$ 于塑料容器中，I 型加入 300 mL 水，II 加入 150 mL 水，记录加入水时的时间 t ，并迅速搅拌均匀（约 10 s）后静止，得到白色乳浊液，之后用玻璃棒不断探测黏

t_2 ——试样与水混合反应，出现拉丝时的时间，单位为秒(s)。

7.7.3 结果评定

取三个试样测定结果的算术平均值作为试验结果，每个测定结果与平均值的相对偏差应不大于10%。若有一个测定结果不符，则将其剔除，取其余两个测定结果的算术平均值作为试验结果。若有两个测定结果超过偏差要求，应重新试验。

7.8 凝固时间

7.8.1 试验步骤

在标准试验条件下，称取试样(20.0±0.1)g于塑料容器中，按生产厂推荐的比例先加入催化剂并搅拌均匀(约60s)，再按生产厂推荐的比例加入水，记录加入水的时间 t_1 ，并用玻璃棒迅速搅拌均匀(约

7.12 发泡率

7.12.1 亲水型(WPU)

7.12.1.1 试验步骤

在标准试验条件下,称取 WPU 试样(50.0±0.1)g 于带刻度的 500 mL 干燥容器中,计算试样的体积数 V_1 (V_1 =试样质量/试样密度),加入 100 mL 水,并迅速搅拌均匀(约 10 s)待到发泡结束后,再加

水至 500 mL 刻度,记录第二次加水的体积数 V_2 。

7.12.1.2 结果计算

试样的发泡率按公式(3)计算:

$$S = \frac{500 - V_1 - V_2}{V_1} \times 100\% \dots\dots\dots (3)$$

式中:

S ——发泡率, %;

V_1 ——试样的体积,单位为毫升(mL);

V_2 ——第二次加水体积数,单位为毫升(mL)。

7.12.1.3 结果评定

取三个试样测定结果的算术平均值作为试验结果,精确到 1%。每个测定结果与平均值的相对偏差应不大于 10%。若有一个测定结果不符,则将其剔除,取其余两个测定结果的算术平均值作为试验结果。
若有两个测定结果超过偏差要求,应重新试验。

7.12.2 疏水型(OPU)

7.12.2.1 试验步骤

在标准试验条件下,称取 OPU 试样(25.0±0.1)g 于带刻度的 1000 mL 干燥容器中,计算试样体积数 V_1 (V_1 =试样质量/试样密度)。加入生产厂推荐掺量的催化剂,搅拌均匀(约 30 s),再加入 1 mL~2 mL 水,并迅速搅拌均匀至乳白色时停止搅拌(约 10 s)。待停止发泡后,再加水至 1000 mL 刻度,记录第二次加水的体积数 V_2 。

7.12.2.2 结果计算

7.13 遇水膨胀率

7.13.1 试件制备

用不与试样反应的隔离剂(如有机硅隔离剂)涂于符合 7.3 g)要求的试模内壁和封盖内壁。在试模

水(7.0 ± 0.1)g,然后将水倒入试样中用玻璃棒快速搅拌均匀。如果凝胶时间太快,可将试样在 -10°C 低温箱中冷却 2 h,水在 5°C 低温箱中冷却 2 h,再将试样与水混合。将混合均匀的物料立即倒入试模之中,充满为止。刮去表面泡沫,立即用封盖旋紧另一端。整个操作过程在 60 s 内完成。确认两端封盖已经旋紧封闭后,将试模垂直放置在 7.2.1 标准试验条件下。3 d 后打开试模两端的封盖。打开两端封盖时,先打开上端盖,再打开下端盖,打开两端盖时均要缓慢打开,让试模内的压力缓慢释放。切除试模两端顶部以外的固结体,顶出固结体。制备三个试件。

7.14.3 结果评定

取三个试件测定结果的算术平均值作为试验结果，精确到 1 MPa。每个测定的结果与平均值的相对偏差应不大于 10%。若有二个测定结果不合格，则该批剔除。若有三个测定结果不合格，则该批作不合格品处理。

结果。若有两个测定结果超过偏差要求，应重新试验。

7.15 有害物质含量

挥发性有机化合物、苯、甲苯+乙苯+二甲苯按 JC 1066—2008 第 5 章进行试验。
卤代烷烃按 GB 18583—2008 附录 E 进行试验。

8 检验规则

8.1 检验分类

9 标志、包装、运输和贮存

9.1 标志

产品包装上应至少包括以下内容：产品名称、产品标记、商标、多组分配比、生产厂名、地址、净质量、生产日期、批号、贮存期、运输和贮存注意事项。

9.2 包装

按 GB/T 13491—1992 中二级包装要求的规定进行，宜用铁桶密封包装，并附操作以及安全使用事项说明书。

9.3 运输和贮存

中 华 人 民 共 和 国
建 材 行 业 标 准
聚 氨 酯 灌 浆 材 料
JC/T 2041—2020

*

中国建材工业出版社出版
建筑材料工业技术监督研究中心
(原国家建筑材料工业局标准化研究所)发行
新华书店北京发行所发行 各地新华书店经售
北京市青云兴业印刷有限公司

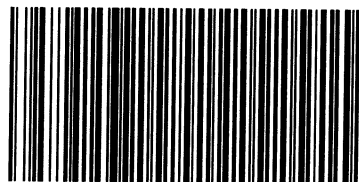
版权所有 不得翻印

*

开本 880mm×1230mm 1/16 印张 1 字数 24 千字
2021 年 1 月第一版 2021 年 1 月第一次印刷
印数：1—800 册 定价：22.00 元
书号：155160·2318

*

编号：1425



JC/T 2041—2020

网址：www.standardenjc.com 电话：(010)51164708
地址：北京朝阳区管庄东里建材大院北楼 邮编：100024

本标准如出现印刷质量问题，由发行单位负责调换